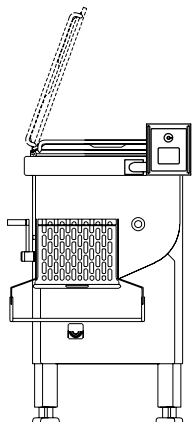


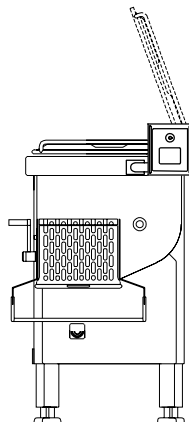
MIESZAŁKA STACJONARNA

MIX, MIX V, MIX S, MIX SV

TYP A
SYSTEM PRAWOSTRONNY



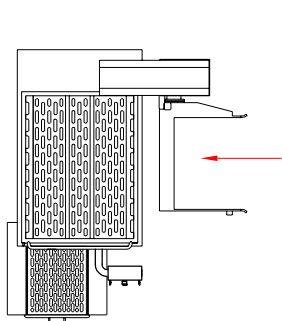
TYP B
SYSTEM LEWOSTRONNY



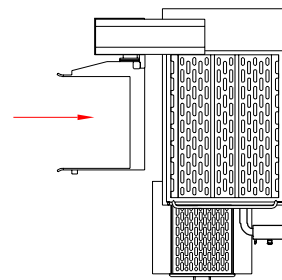
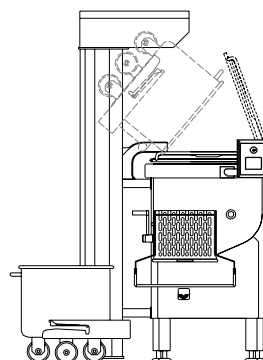
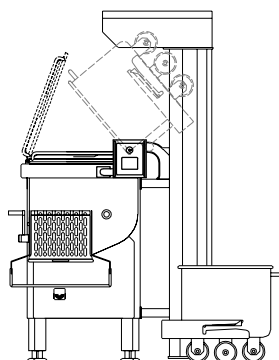
MIESZAŁKA STACJONARNA

MIX, MIX V, MIX S, MIX SV +

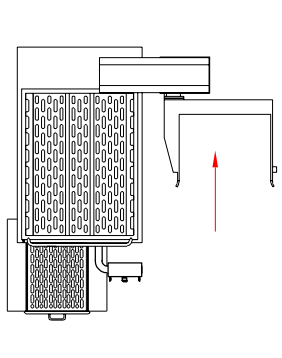
PODAJNIK ZAŁADUNKOWY PZ 2/250 & PW 2/250



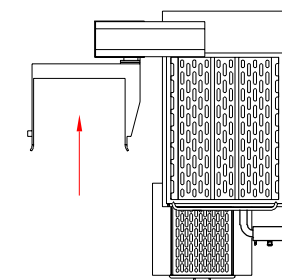
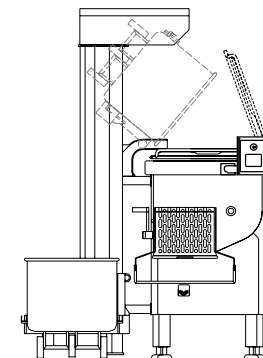
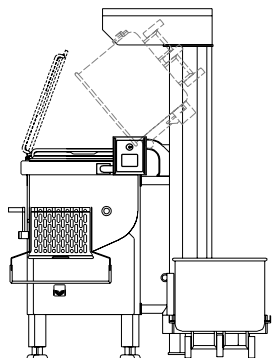
TYP A
SYSTEM PRAWOSTRONNY
LOADER 90°



TYP B
SYSTEM LEWOSTRONNY
LOADER 90°



TYP C
SYSTEM PRAWOSTRONNY

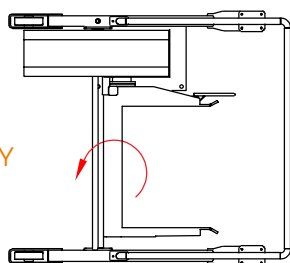


TYP D
SYSTEM LEWOSTRONNY

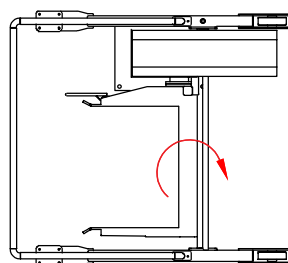
ZAŁADUNEK SŁUPOWY

PM 2/250 (WERSJA JEZDNA)

TYP A
SYSTEM PRAWOSTRONNY



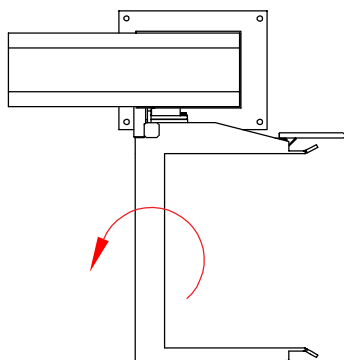
TYP B
SYSTEM LEWOSTRONNY



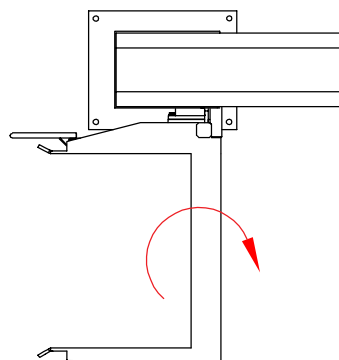
ZAŁADUNEK SŁUPOWY

PW 2/250 (WERSJA WOLNOSTOJĄCA)

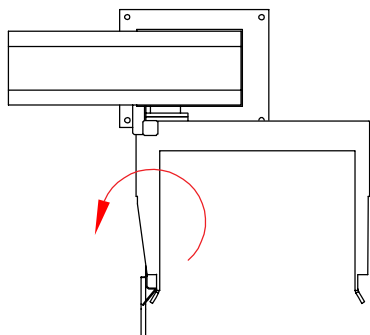
TYP A
PODAJNIK ZAŁADUNKOWY



TYP B
PODAJNIK ZAŁADUNKOWY



TYP C
PODAJNIK ZAŁADUNKOWY



TYP D
PODAJNIK ZAŁADUNKOWY

