





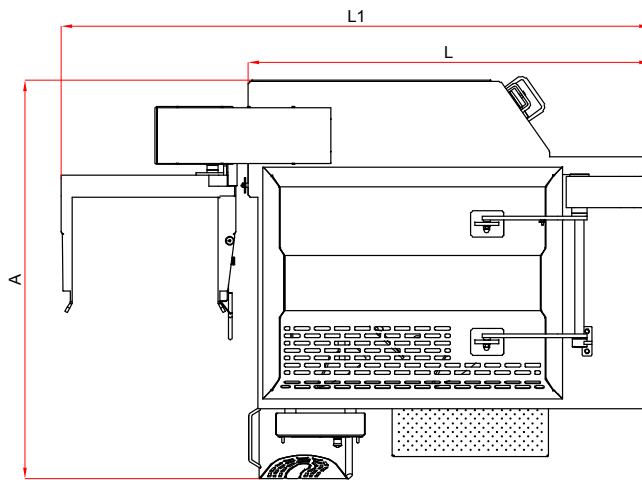
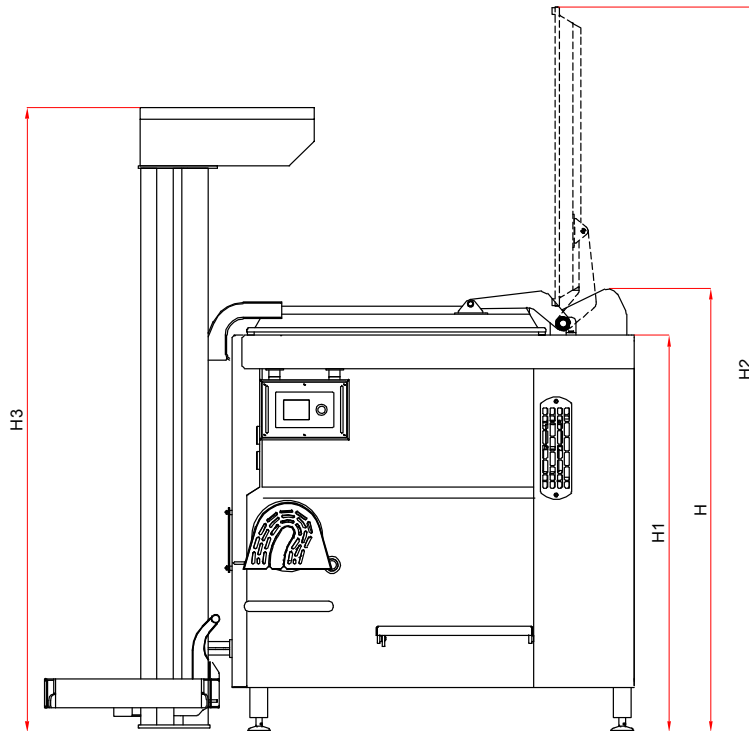


MG SERIE SPEZIFICATION

MASCHINENTYP [MG]	450/160	900/160	1500/200
Gesamtkapazität [L]	450	900	1500
Max füllung [L]	338	675	1125
Mischerleistung [kW]	4,5	11	15
Wolfeleistung [kW]	optional	optional	optional
Stufenlose Drehzahlregelung der Wellen [rpm]	20/40	16/32	14/28
Standardsteuerung			
Mischer Nettogewicht [kg]	1530	1970	2780
Lochscheiben Ø [mm]	160	160	200
Sicherung [A]	63/100	80/100	140/100
Deckel öffnen/ Schließen			
Erforderlicher Druck [bar]	6	6	6

MODELL DER MASCHINEN [MG]	450/160	900/160	1500/200
Mast-Beschickung	o	o	o
Tastenbedienfeld	S	S	S
PLC und HMI	o	o	o
Glatte variable Geschwindigkeit	o	o	o
Temperatursensor	o	o	o
Wasserdosiersystem	o	o	o
Wiegeeinrichtung	o	o	o
"Easy Clean" Wellendichtungen	o	o	o
Zusätzliches Gitter	-	-	-
Wellen und Trog poliert	o	o	o
Doppeljacke max. Druck 2,0 [bar]	o	o	o
Staubdichter Deckel	o	o	o

MG SERIE SPEZIFICATION



MODELL DER MASCHINEN [MG]	450/160	900/160	1500/200
H [cm]	180	200	229
H1 [cm]	162	178	207
H2 [cm]	289	326	328
H3 [cm]	271	282	325
L [cm]	150	181	222
L1 [cm]	234	265	306
A [cm]	179	180	246