







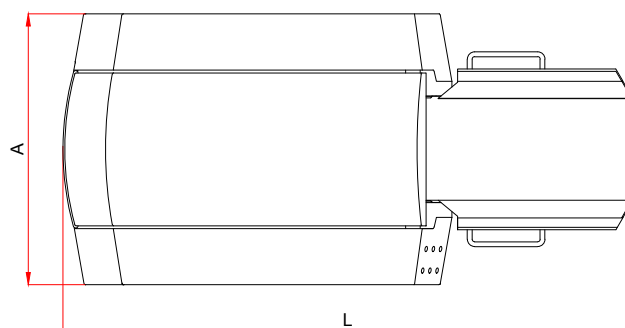
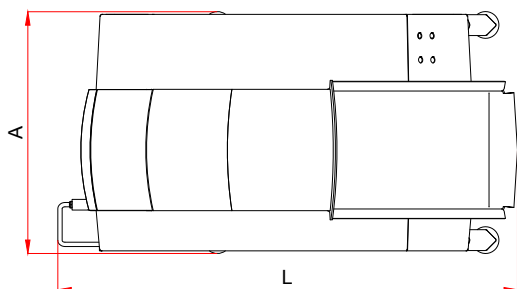
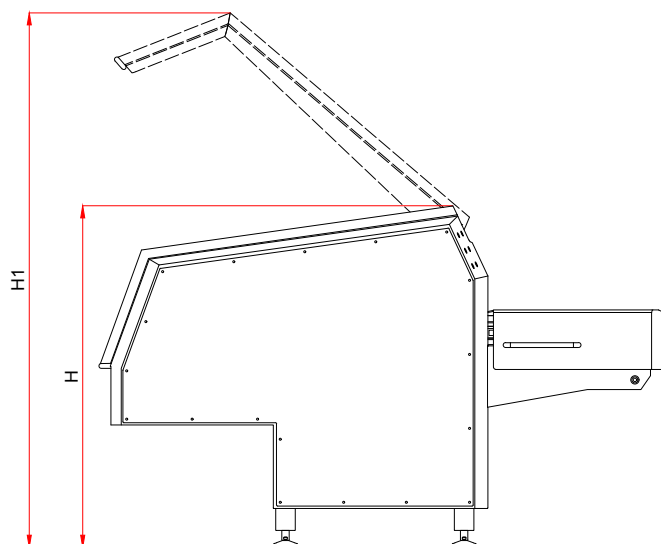
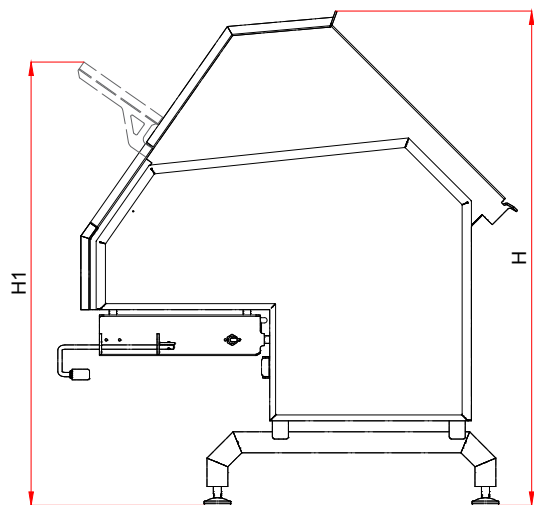


LA SERIE FL ESPECIFICACIÓN

TIPO DE MÁQUINA [FL]	330	440	660
Capacidad máxima teórica [kg/h]	1500	4000	8000
Tamaño de corte [mm]	25x420x650	25x420x650	350x810x650
Grueso de corte	cuchillas bajas - 3,6,9 mm cuchillas altas - 14,17,20 mm	cuchillas bajas - 3,6,9 mm cuchillas altas - 14,17,20 mm	cuchillas bajas - 3,6,9 mm cuchillas altas - 14,17,20 mm
Cantidad de cuchillas	4 piezas (cuchillas altas en el juego)	4 piezas (cuchillas altas en el juego)	7 piezas (cuchillas altas en el juego)
Velocidad del tambor de corte [rpm]	130	I-70 II-140	112
Potencia de motor [kW]	7,5	9,2/11,5	18,5
Voltaje estándar	400,50	400,50	400,50
Manejo estándar			
Peso neto del escamador [kg]	590	980	1860
Fuse [A]	20	32	50
Opciones de carga	-	PZ 3/250	PZ 3/250
Cortar a	200L 	200L 	BIG BOX 
Apertura/Cierre de tapa			
Presión requerida [bar]	-	6	6
Temperatura del bloque	-30°C	-30°C	-30°C

MODELOS DE MÁQUINAS [FL]	330	440	660
Opciones de carga	-	o	o
Panel de control de botonera	S	S	S

LA SERIE FL ESPECIFICACIÓN



FL 330

FL 440 & FL 660

MODELOS DE MAQUINAS [FL]	330	440	660
H [cm]	185	141	178
H1 [cm]	166	211	269
L [cm]	172	236	295
A [cm]	90	112	160