








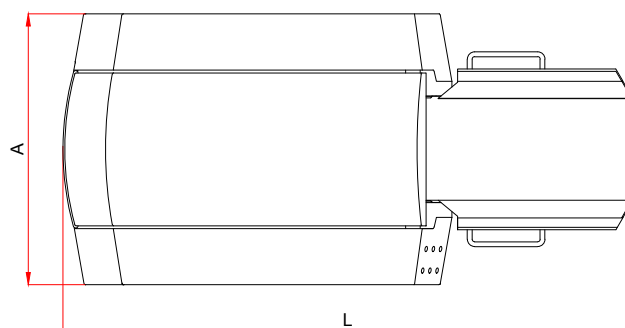
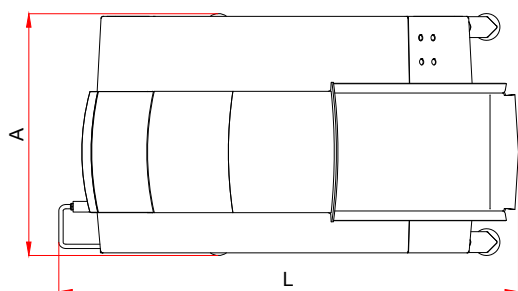
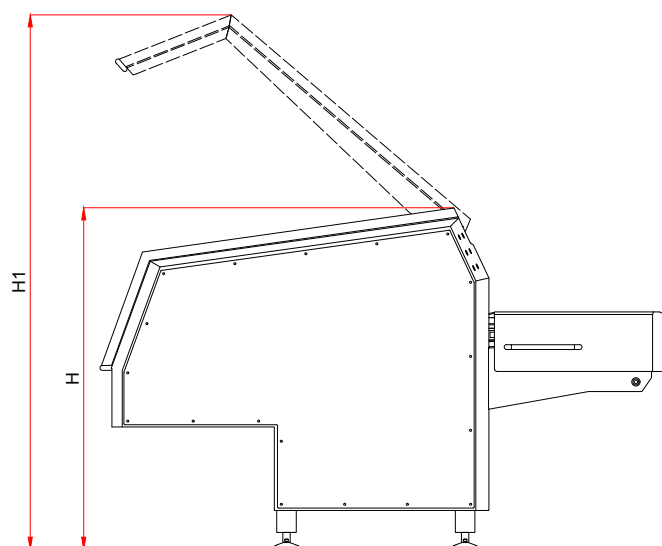
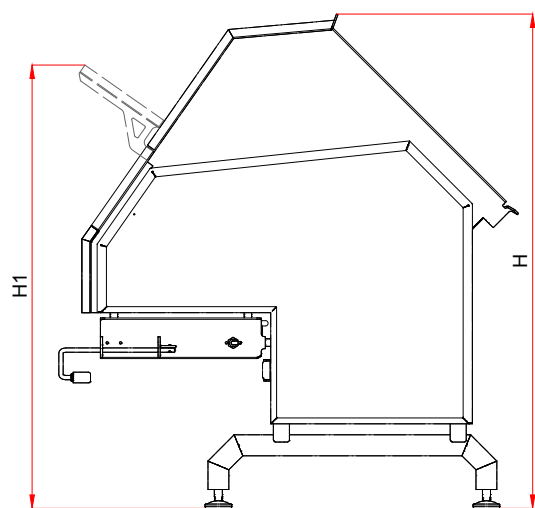


ТЕХНИЧЕСКИЕ ХАРАКТЕРИСТИКИ СЕРИИ FL

ТИП ИЗДЕЛИЯ [FL]	330	440	660
Максимальная теоретическая производительность [кг/ч]	1500	4000	8000
Габариты нарезанных кусков [мм]	25x420x650	25x420x650	350x810x650
Толщина резки	низкие ножи - 3,6,9 мм высокие ножи - 14,17,20 мм	низкие ножи - 3,6,9 мм высокие ножи - 14,17,20 мм	низкие ножи - 3,6,9 мм высокие ножи - 14,17,20 мм
Количество режущих ножей	4 шт. (высокие ножи в наборе)	4 шт. (высокие ножи в наборе)	7 шт. (высокие ножи в наборе)
Скорость вращения режущего барабана [об./мин.]	130	I-70 II-140	112
Мощность электродвигателя [кВт]	7,5	9,2/11,5	18,5
Стандартное напряжение	400,50	400,50	400,50
Стандартное управление			
Чистый вес мешалки [кг]	590	980	1860
Предохранитель [А]	20	32	50
Опциональный подъемник	-	PZ 3/250	PZ 3/250
Резка в контейнеры	200л 	200л 	dolav 
Открытие/закрытие крышек			
Требуемое давление [бар]	-	6	6
Температура блока	-30°C	-30°C	-30°C

МОДЕЛЬ ИЗДЕЛИЯ [FL]	330	440	660
Опциональный подъемник	-	o	o
Кнопочная панель управления	S	S	S

ТЕХНИЧЕСКИЕ ХАРАКТЕРИСТИКИ СЕРИИ FL



FL 330

FL 440 и FL 660

МОДЕЛЬ ИЗДЕЛИЯ [FL]	330	440	660
H [см]	185	141	178
H1 [см]	166	211	269
L [см]	172	236	295
A [см]	90	112	160