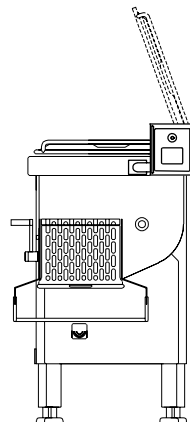
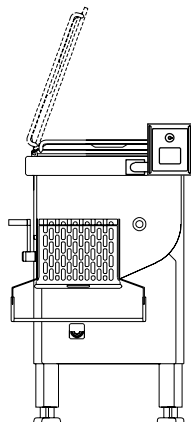


## MEZCLADORAS ESTACIONARIAS

MIX, MIX V, MIX S, MIX SV

**TIPO A**  
SISTEMA  
DE DERECHAS

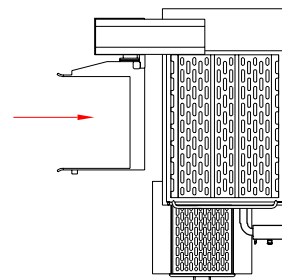
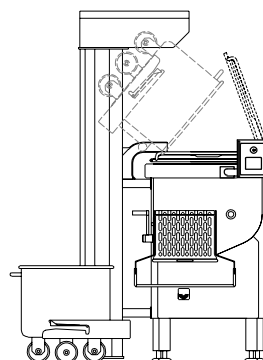
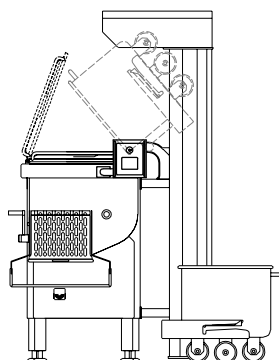
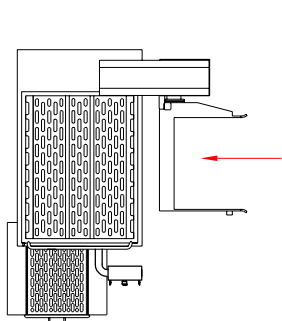


**TIPO B**  
SISTEMA  
DE IZQUIERDAS

## MEZCLADORAS ESTACIONARIAS

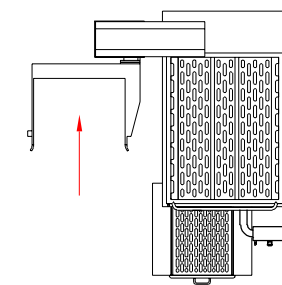
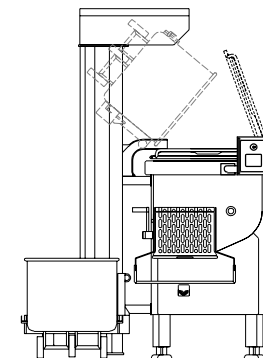
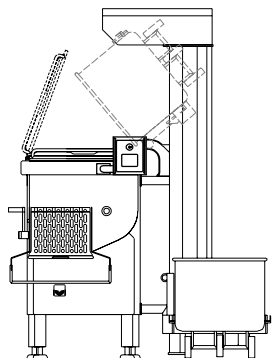
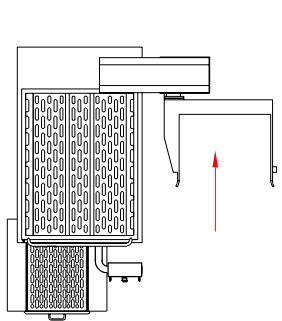
MIX, MIX V, MIX S, MIX SV +

ELEVADOR DE COLUMNA PZ 2/250 & PW 2/250



**TIPO A**  
SISTEMA  
DE DERECHAS  
CARGADOR DE 90°

**TIPO B**  
SISTEMA  
DE IZQUIERDAS  
CARGADOR DE 90°



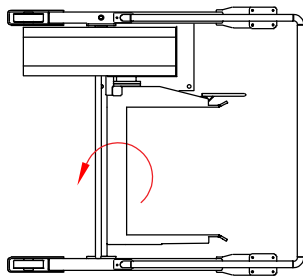
**TIPO C**  
SISTEMA  
DE DERECHAS

**TIPO D**  
SISTEMA  
DE IZQUIERDAS

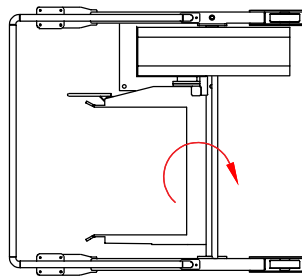
# ELEVADORES DE COLUMNA

PM 2/250 (VERSIÓN MÓVIL)

**TIPO A**  
SISTEMA  
DE DERECHAS



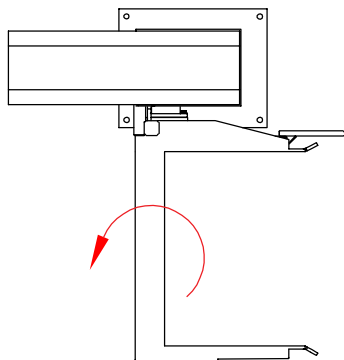
**TIPO B**  
SISTEMA  
DE IZQUIERDAS



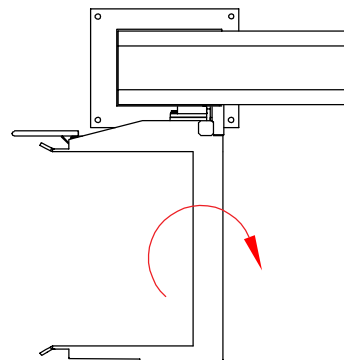
# ELEVADORES DE COLUMNA

PW 2/250 (VERSIÓN DE COLUMNA INDIVIDUAL)

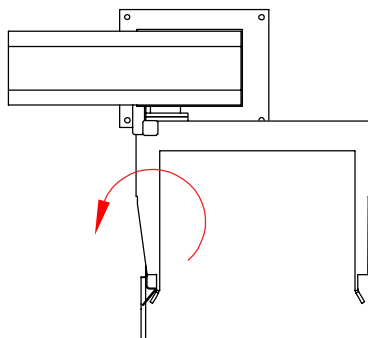
**TIPO A**  
ELEVADOR  
DE COLUMNA



**TIPO B**  
ELEVADOR  
DE COLUMNA



**TIPO C**  
ELEVADOR  
DE COLUMNA



**TIPO D**  
ELEVADOR  
DE COLUMNA

