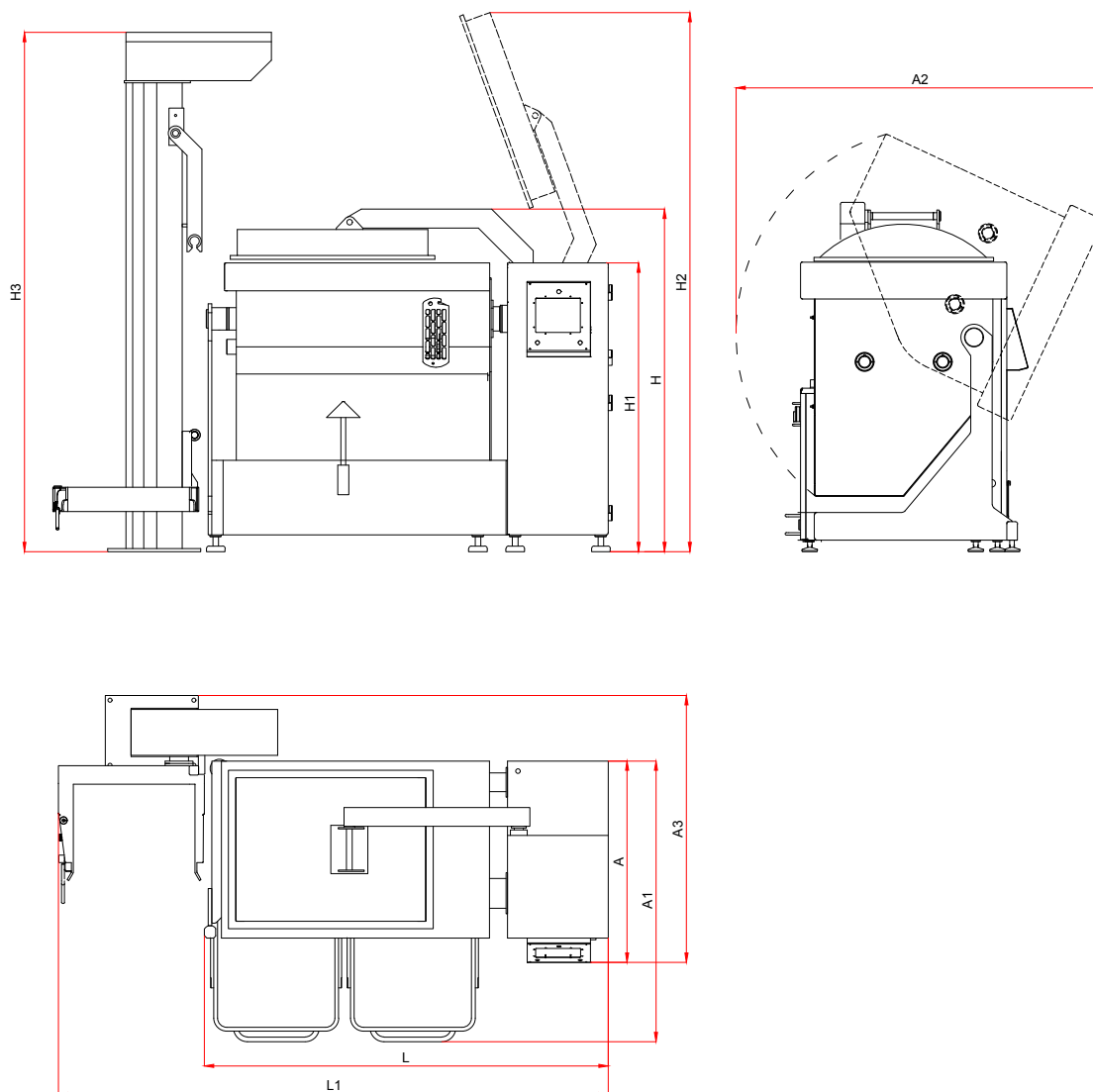


# LES SÉRIES MIX Z & MIX ZV SPECIFICATIONS

MACHINE TYPE [MIX]	300 Z	500 Z	1000 Z	1500 Z
	300 ZV	500 ZV	1000 ZV	1500 ZV
Capacité totale [L]	300	500	1000	1500
Remplissage max [L]	180	300	600	900
Puissance moteur [kW]	7,5	11	22	30
Vitesse de rotation de l'arbre [tpm]	5-48	4-40	4-30	3-28
Interface				
Poids net du mélangeur [kg]	1100	1420	2850	4050
	1180	1550	3020	4250
Pompe sous-vide Busch [m3/h]	-	-	-	-
	21	21	40	63
Ampérage [A]	32	50	100	120
Option chargeur	PW 2/250	PW 2/250	PW 2/250	PW 2/250
Bac de déversement DIN 9797	200L 	2x200L 	2x200L 	2x200L 
Ouverture / fermeture du capot				

MODELES [MIX]	300 Z	500 Z	1000 Z	1500 Z
	300 ZV	500 ZV	1000 ZV	1500 ZV
Élévateur à colonne	o	o	o	o
PLC et HMI	S	S	S	S
Vitesse variable	S	S	S	S
Capteur de température	o	o	o	o
Système de dosage d'eau	o	o	o	o
Système de pesage	o	o	o	o
Joints d'arbre Easy Clean	o	o	o	-
	-	-	-	-
Grille supplémentaire	-	-	-	-
Surfaces polies	S	S	S	S
Double enveloppe pression max 2,0 bars	o	o	o	o
Joints de couvercle anti-poussière	o	o	o	o
	S	S	S	S
Arbres à pâles	o	o	o	o

# LES SÉRIES MIX Z & MIX ZV SPECIFICATIONS



MODELES [MIX]	300 Z	500 Z	1000 Z	1500 Z
	300 ZV	500 ZV	1000 ZV	1500 ZV
H [cm]	163	192	201	228
H1 [cm]	140	154	170	195
H2 [cm]	260	290	328	378
H3 [cm]	255	271	282	300
L [cm]	203	216	278	327
L1 [cm]	283	295	358	407
A [cm]	98	110	142	167
A1 [cm]	158	166	183	214
A2 [cm]	152	167	210	246
A3 [cm]	133	145	176	201