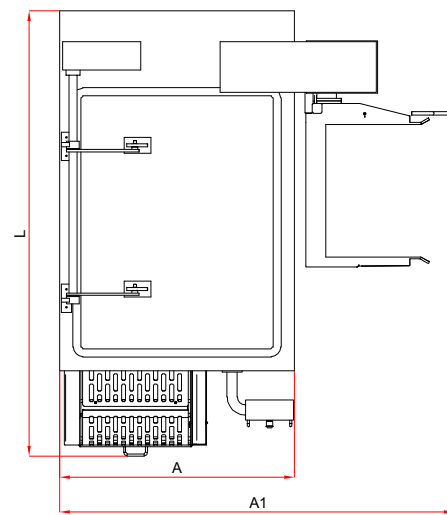
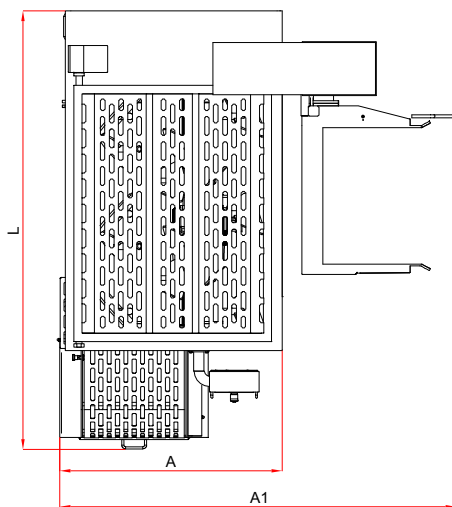
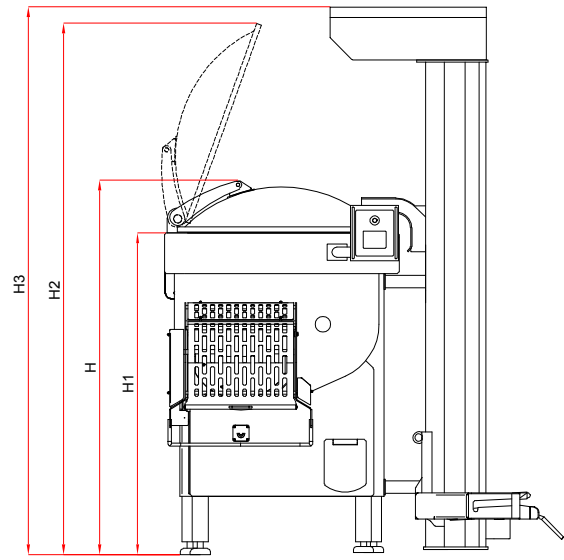
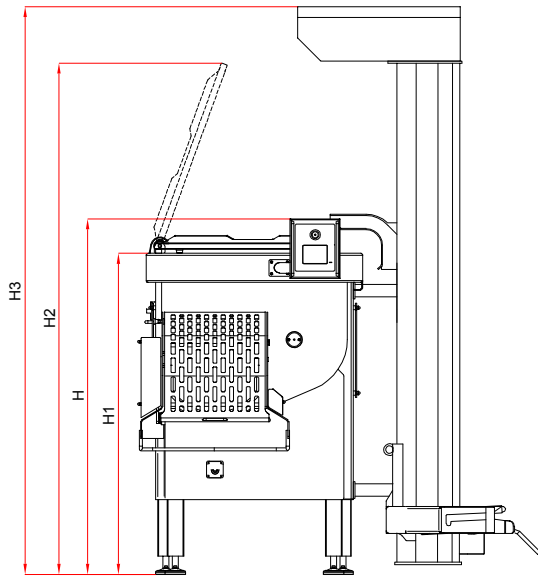


# ТЕХНИЧЕСКИЕ ХАРАКТЕРИСТИКИ СЕРИИ MIX и MIX V

ТИП ИЗДЕЛИЯ [MIX]	180	300	450	650	900	1200	1500	2000	2400	3000	3600	4500	6000
	180 V	300 V	450 V	650 V	900 V	1200 V	1500 V	2000 V	2400 V	3000 V	3600 V	4500 V	6000 V
Общий объем [л]	180	300	450	650	900	1200	1500	2000	2400	3000	3600	4500	6000
Макс. уровень заполнения [л]	135	225	338	488	675	900	1125	1500	1800	2250	2700	3375	4500
Мощность электродвигателя [кВт]	1,8/2,4	3,7/4,4	4,5/5,5	6,5/8,5	9,3/11,5	15,0	15,0	22,0	22,0	30,0	37,0	45,0	45,0
	2,5	4,0	5,5	11,0	11,0								
Скорость вращения вала [об./мин.]	30/60	24/48	20/40	18/36	16/32	15/30	14/28	3-25	3-25	2-22	2-22	2-22	2-22
	6-60	5-48	5-40	4-36	4-30	4-30	3-28						
Стандартное управление													
Чистый вес мешалки [кг]	388	520	570	930	1100	1560	1920	2460	3080	3920	4580	5100	6450
	460	620	720	1150	1300	1810	2320	2940	3630	4560	5550	6250	7800
Вакуумный насос Busch [м3/ч]	-	-	-	-	-	-	-	-	-	-	-	-	-
	21	21	21	40	40	63	63	100	100	160	160	205	305
Предохранитель [А]	16	20	20	25	32	63	63	100	100	120	140	160	160
	20		25	50	50								
Оptionальный подъемник	PZ 2/250	PZ 2/250	PZ 2/250	PZ 2/250	PZ 2/250	PZ 2/250 или PW 2/1000	PZ 2/250 или PW 2/1000	PZ 2/250 или PW 2/1000	PZ 2/250 или PW 2/1000	PZ 2/250 или PW 2/1000	PZ 2/250 или PW 2/1000	PZ 2/250 или PW 2/1000	PZ 2/250 или PW 2/1000
Тележка для выгрузки DIN 9797	200л	200л	200л	200л	200л	1x200л	1x200л	2x200л	2x200л	2x200л	2x200л	dolav	dolav
Открытие/закрытие крышек													
Требуемое давление [бар]	-	-	-	6	6	6	6	6	6	6	6	6	-
	6	6	6	6	6	6	6	6	6	6	6	6	6

МОДЕЛЬ ИЗДЕЛИЯ [MIX]	180	300	450	650	900	1200	1500	2000	2400	3000	3600	4500	6000
	180 V	300 V	450 V	650 V	900 V	1200 V	1500 V	2000 V	2400 V	3000 V	3600 V	4500 V	6000 V
Мачтовый подъемник	o	o	o	o	o	o	o	o	o	o	o	o	o
ПЛК и ЧМИ	o	o	o	o	o	o	o	S	S	S	S	S	S
	S	S	S	S	S	S	S						
Плавно регулируемая скорость	o	o	o	o	o	o	o	S	S	S	S	S	S
	S	S	S	S	S	S	S						
Датчик температуры	o	o	o	o	o	o	o	o	o	o	o	o	o
Система дозирования воды	o	o	o	o	o	o	o	o	o	o	o	o	o
Система взвешивания	o	o	o	o	o	o	o	o	o	o	o	o	o
Легкоочищаемые (Easy Clean) уплотнения валов	o	o	o	o	o	o	o	o	o	o	o	o	o
	-	-	-	-	-	-	-	-	-	-	-	-	-
Дополнительная решетка	-	-	-	-	-	-	-	-	-	-	-	-	-
	o	o	o	o	o	o	o	o	o	o	o	o	o
Полированный вал и чаша	o	o	o	o	o	o	o	o	o	o	o	o	o
Двойная рубашка давление не более 2,0 бар	o	o	o	o	o	o	o	o	o	o	o	o	o
Пыленепроницаемая герметичная крышка	o	o	o	o	o	o	o	o	o	o	o	o	o
	S	S	S	S	S	S	S	S	S	S	S	S	S

# ТЕХНИЧЕСКИЕ ХАРАКТЕРИСТИКИ СЕРИИ MIX и MIX V



## MIX

## MIX V

МОДЕЛЬ ИЗДЕЛИЯ [MIX]	180	300	450	650	900	1200	1500	2000	2400	3000	3600	4500	6000
	180 V	300V	450 V	650 V	900 V	1200 V	1500 V	2000 V	2400 V	3000 V	3600 V	4500 V	6000 V
H [см]	140	152	162	177	186	191	205	223	240	252	264	294	315
H1 [см]	125	133	142	153	160	165	177	190	206	212	224	250	250
H2 [см]	188	207	226	250	264	281	301	328	346	362	388	422	430
H3 [см]	226	251	251	271	271	282	282	325	325	358	358	438	438
L [см]	172	180	195	228	221	243	265	311	350	370	402	443	455
A [см]	78	86	100	110	113	211	137	162	188	191	200	208	218
	85	93			118	131	141						
A1 [см]	158	166	180	190	193	291	217	242	359	361	374	378	388
	165	173			198	211	221						