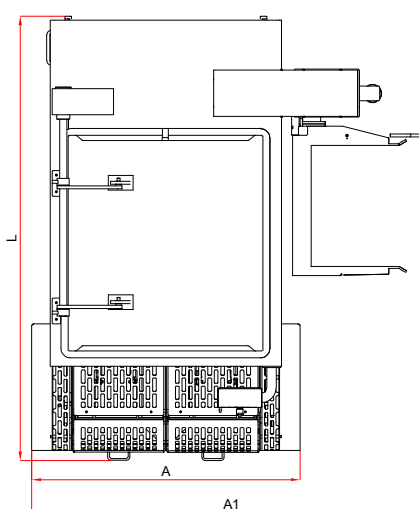
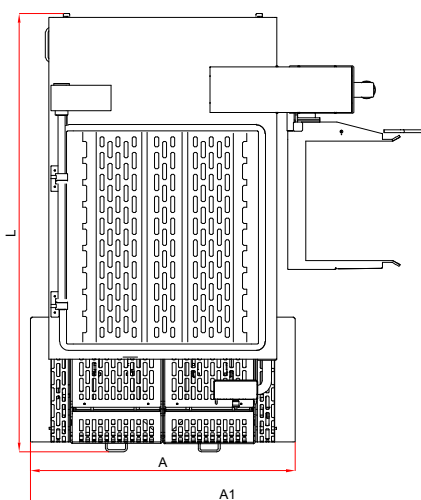
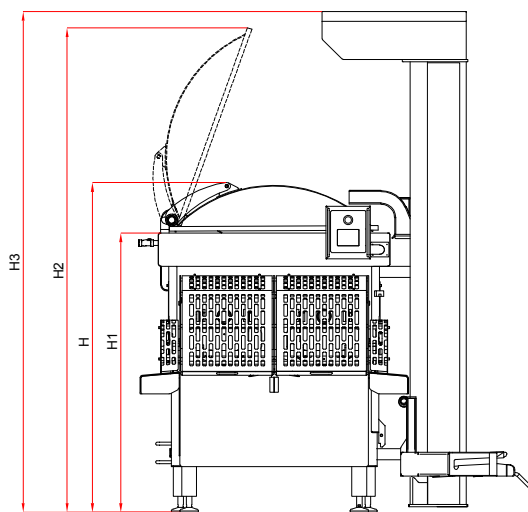
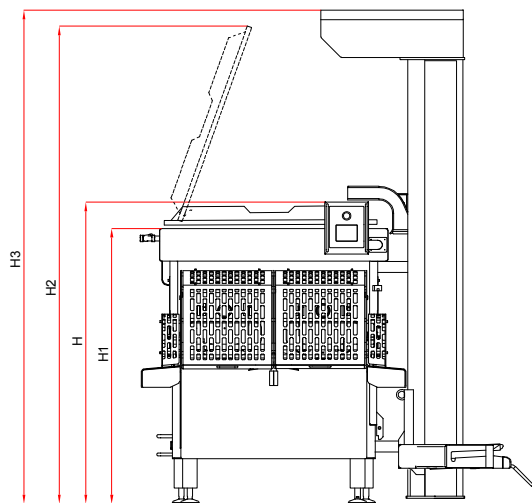


# ТЕХНИЧЕСКИЕ ХАРАКТЕРИСТИКИ СЕРИИ MIX S и MIX SV

ТИП ИЗДЕЛИЯ [MIX]	500 S	750 S	1000 S	1250 S	1600 S	2100 S	2600 S	3200 S	3800 S	4800 S
	500 SV	750 SV	1000 SV	1250 SV	1600 SV	2100 SV	2600 SV	3200 SV	3800 SV	4800 SV
Общий объем [л]	500	750	1000	1250	1600	2100	2600	3200	3800	4800
Макс. уровень заполнения [л]	375	563	750	938	1200	1575	1950	2400	2850	3600
Мощность электродвигателя [кВт]	2x3,0	2x5,5	2x5,5	2x5,5	2x7,5	2x11,0	2x11,0	2x15,0	2x15,0	2x22,0
Скорость вращения вала [об./мин.]	20/40	18/36	16/32	14/28	14/28	13/26	12/24	3-25	2-22	2-22
	5-40	4-36	4-32	4-30	3-28	3-28	3-25			
Стандартное управление										
Чистый вес мешалки [кг]	890	1100	1420	1982	2420	2840	3620	4380	4920	5420
	1020	1320	1620	2070	2820	3320	4170	5020	5890	6570
Вакуумный насос Busch [м3/ч]	-	-	-	-	-	-	-	-	-	-
	21	40	40	40	63	100	100	160	160	200
Предохранитель [А]	25	32	32	32	40	63	63	100	100	120
Оptionальный подъемник	PZ 2/250	PZ 2/250	PZ 2/250 или PW 2/1000	PZ 2/250 или PW 2/1000	PZ 2/250 или PW 2/1000	PZ 2/250 или PW 2/1000	PZ 2/250 или PW 2/1000	PZ 2/250 или PW 2/1000	PZ 2/250 или PW 2/1000	PZ 2/250 или PW 2/1000
Тележка для выгрузки DIN 9797										
Открытие/закрытие крышек										
Требуемое давление [бар]	6	6	6	6	6	6	6	6	6	6

МОДЕЛЬ ИЗДЕЛИЯ [MIX]	500 S	750 S	1000 S	1250 S	1600 S	2100 S	2600 S	3200 S	3800 S	4800 S
	500 SV	750 SV	1000 SV	1250 SV	1600 SV	2100 SV	2600 SV	3200 SV	3800 SV	4800 SV
Мачтовый подъемник	o	o	o	o	o	o	o	o	o	o
ПЛК и ЧМИ	S	S	S	S	S	S	S	S	S	S
Плавно регулируемая скорость	o	o	o	o	o	o	o	S	S	S
	S	S	S	S	S	S	S			
Датчик температуры	o	o	o	o	o	o	o	o	o	o
Система дозирования воды	o	o	o	o	o	o	o	o	o	o
Система взвешивания	o	o	o	o	o	o	o	o	o	o
Легкоочищаемые (Easy Clean) уплотнения валов	o	o	o	o	o	-	-	-	-	-
	-	-	-	-	-	-	-	-	-	-
Дополнительная решетка	-	-	-	-	-	-	-	-	-	-
	o	o	o	o	o	o	o	o	o	o
Полированный вал и чаша	o	o	o	o	o	o	o	o	o	o
Двойная рубашка давление не более 2,0 бар	o	o	o	o	o	o	o	o	o	o
Пыленепроницаемая герметичная крышка	o	o	o	o	o	o	o	o	o	o
	S	S	S	S	S	S	S	S	S	S

# ТЕХНИЧЕСКИЕ ХАРАКТЕРИСТИКИ СЕРИИ MIX S и MIX SV



## MIX S

## MIX SV

МОДЕЛЬ ИЗДЕЛИЯ [MIX]	500 S	750 S	1000 S	1250 S	1600 S	2100 S	2600 S	3200 S	3800 S	4800 S
	500 SV	750 SV	1000 SV	1250 SV	1600 SV	2100 SV	2600 SV	3200 SV	3800 SV	4800 SV
H [см]	160	163	164	168	191	202	216	233	270	289
H1 [см]	149	152	153	155	167	174	185	217	240	260
H2 [см]	245	265	268	289	310	339	349	361	390	428
H3 [см]	251	271	271	282	300	300	325	358	358	406
L [см]	200	229	225	243	340	371	373	391	405	436
A [см]	120	132	145	156	166	182	195	216	221	232
A1 [см]	190	202	215	226	236	252	365	380	385	395