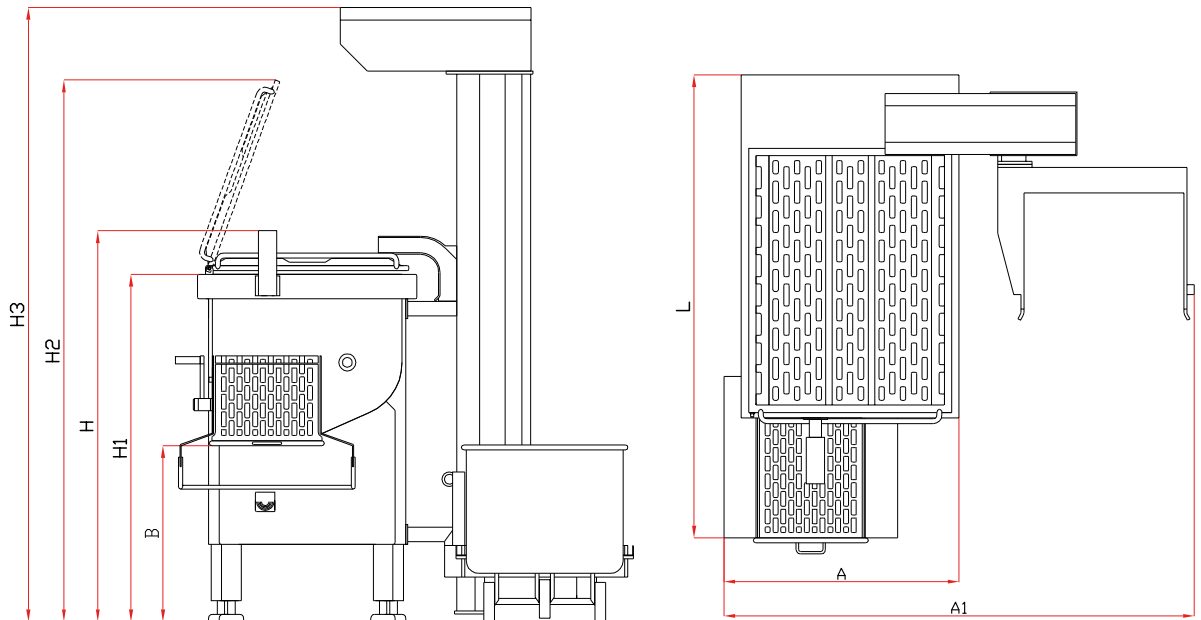


**MIX**

# Mieszarka Łopatkowa MIX-450

www.nadratowski.com

Pojemność całkowita [L]	450
Maksymalny wsad [L]	360
Moc zainstalowana [kW]	4,5
Opcja załadunku	PZ-2/250
Moc podajnika [kW]	0,75
Sterowanie	panel ręczny
Pręđ.obrot.wałów [obr/min]	20/40 II pręđkości obrotowe, lewe/prawe
Masa mieszarki netto [kg]	570
Opróżnienie w wózki DIN 9797	200 l
Otwieranie/zamykanie pokryw	ręczne



L [cm]	A [cm]	A1 [cm]	H [cm]	H1 [cm]	H2 [cm]	H3 [cm]	B [cm]
197	100	190	160	142	225	251	72±2

