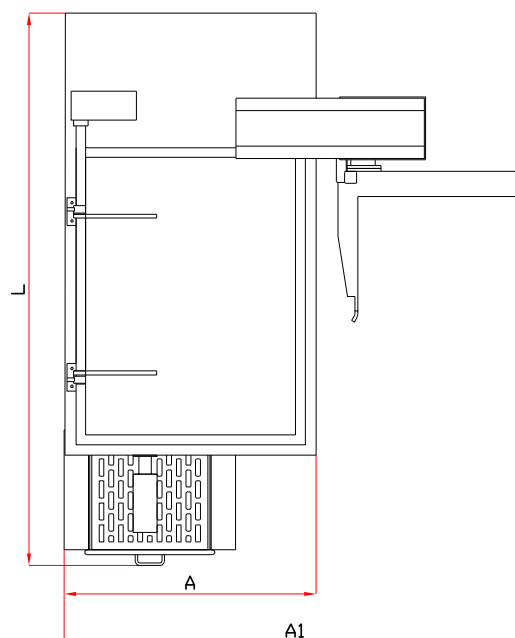
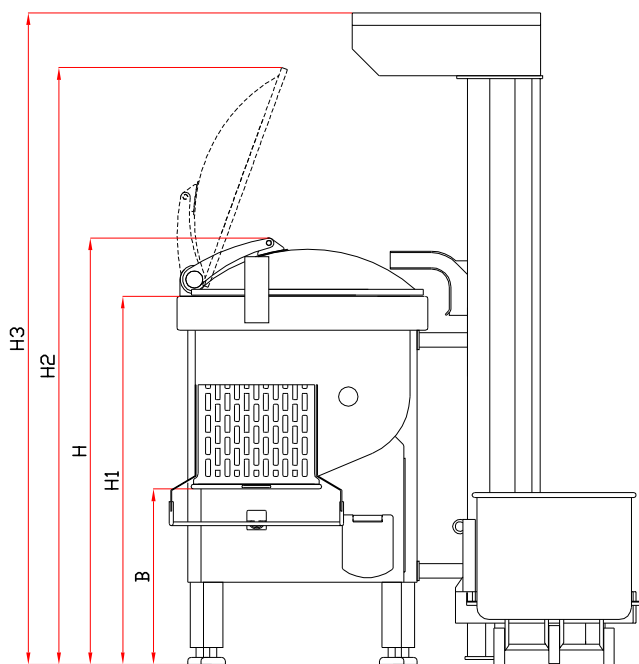


# Mieszarka Łopatkowa MIX-650V

Pojemność całkowita [L]	650
Maksymalny wsad [L]	520
Moc zainstalowana [kW]	13
Opcja załadunku	PZ-2/250
Pompa próżniowa	BUSCH 40m3/h
Moc podajnika [kW]	0,75
Sterowanie	PLC / panel dotykowy
Pręđ.obrot.wałów [obr/min]	4 - 36 płynna regulacja obrotów
Wymagane ciśnienie [bar]	6
Masa mieszarki netto [kg]	1100
Opróżnienie w wózki DIN 9797	200 l
Otwieranie/zamykanie pokryw	pneumatyczne



L [cm]	A [cm]	A1 [cm]	H [cm]	H1 [cm]	H2 [cm]	H3 [cm]	B [cm]
228	110	200	177	153	250	271	72±2