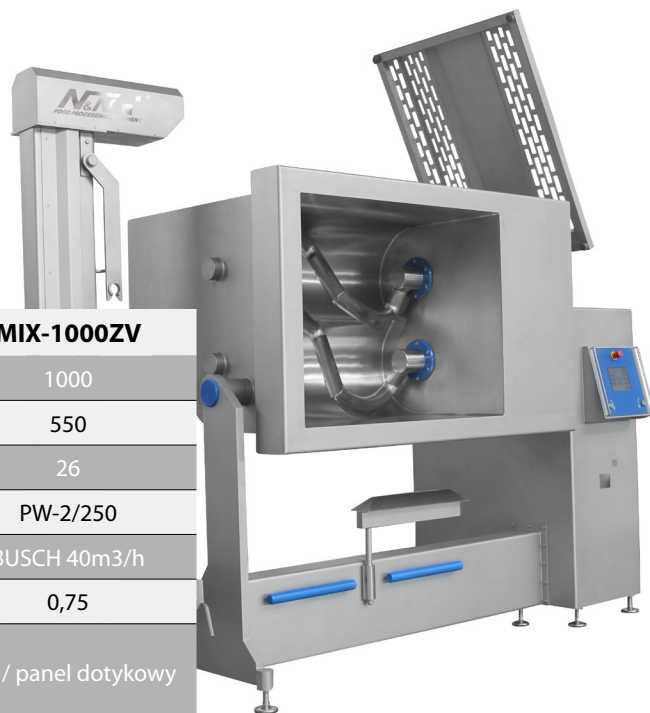
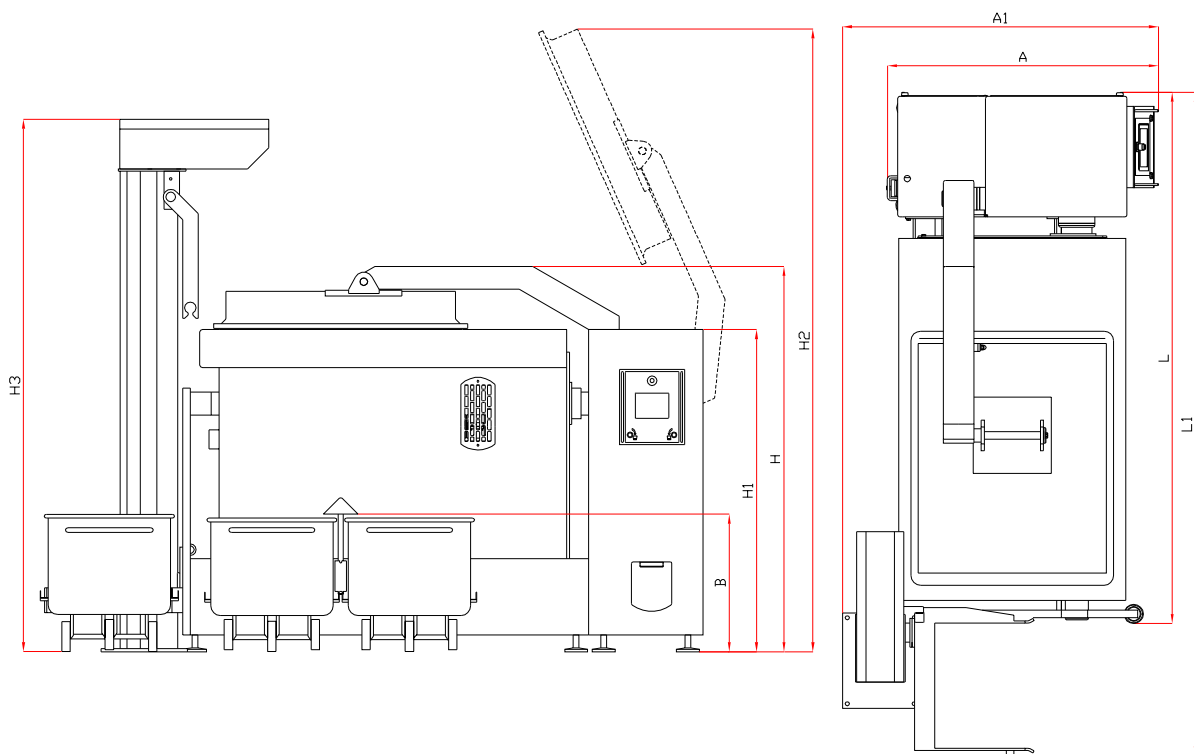


Mieszalka Przechylkowa **MIX-1000Z** **MIX-1000ZV**

	MIX-1000Z	MIX-1000ZV
Pojemność całkowita [L]	1000	1000
Maksymalny wsad [L]	550	550
Moc zainstalowana [kW]	24	26
Opcja załadunku	PW-2/250	PW-2/250
Pompa próżniowa	-	BUSCH 40m ³ /h
Moc podajnika [kW]	0,75	0,75
Sterowanie	PLC / panel dotykowy	PLC / panel dotykowy
Pręđ.obrot.wałów [obr/min]	4 - 30 płynna regulacja obrotów	4 - 30 płynna regulacja obrotów
Masa mieszalki netto [kg]	3400	3500
Opróżnienie w wózki DIN 9797	2 x 200 l	2 x 200 l
Otwieranie/zamykanie pokryw	hydrauliczne	hydrauliczne



MIX-1000Z



L [cm]	L1 [cm]	A [cm]	A1 [cm]	H [cm]	H1 [cm]	H2 [cm]	H3 [cm]	B [cm]
278	352	142	165	202	170	326	268	72±2

